

MONO PARETE POLIPROPILENE

Diametri disponibili

Ø 50÷200

Documentazione



DoP

get.atimariani.it/dop/DOP06.pdf



Libretto istruzioni

get.atimariani.it/man/MANUT-PP-001.pdf



Sezione catalogo

get.atimariani.it/itacat/PP-SW.pdf



Guarnizione in EPDM
conforme a UNI EN 14241-1

Applicazioni



Installazione
interna



Caldaie a
condensazione



Cappe da
cucina



Designazione del prodotto secondo la norma EN 14471

Sistema camino mono parete rigido con condotto fumi in plastica.

Temperatura	Pressione	Condensa	Corrosione	Dist. Mat. Infiammabili	Posizionamento	Reazione al Fuoco	Protezione
T120 max 120 °C	P1 200 Pa	W Usò a umido	2 Combustibili gassosi/liquidi	O10 10 mm	LI Solo uso interno	E Scarsa proprietà di reazione alla fiamma	U Nessuna protezione

MONO PARETE POLIPROPILENE

Diametri disponibili

Ø 50÷160

Documentazione



DoP

get.atimariani.it/dop/DOP07.pdf



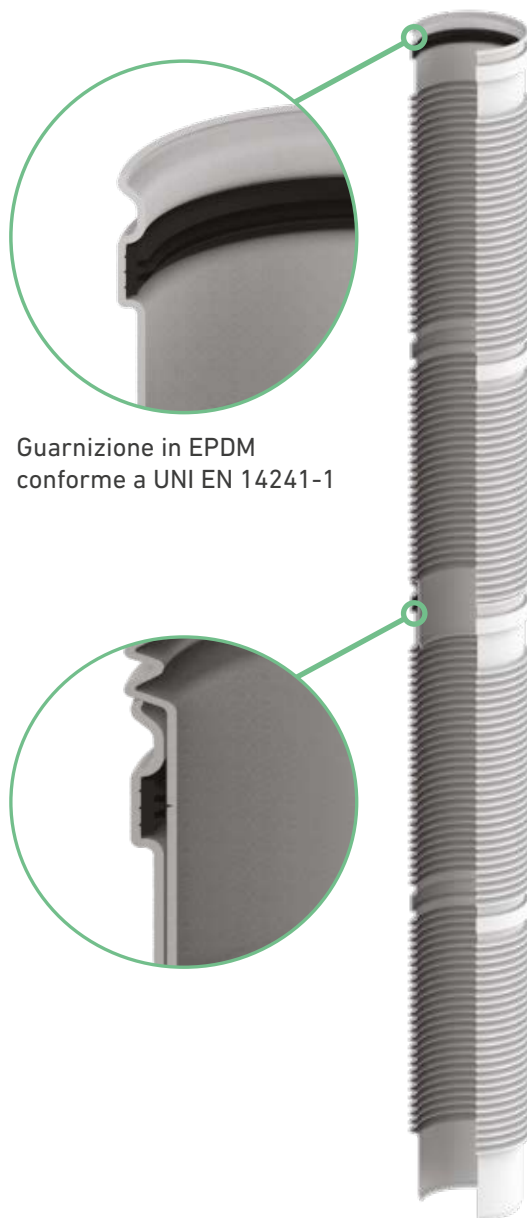
Libretto istruzioni

get.atimariani.it/man/MANUT-PP-003.pdf



Sezione catalogo

get.atimariani.it/itacat/PP-SW.pdf



Guarnizione in EPDM
conforme a UNI EN 14241-1

MONO PARETE POLIPROPILENE

CONDENSAZIONE

Applicazioni



Installazione
interna



Caldaie a
condensazione



Cappe da
cucina



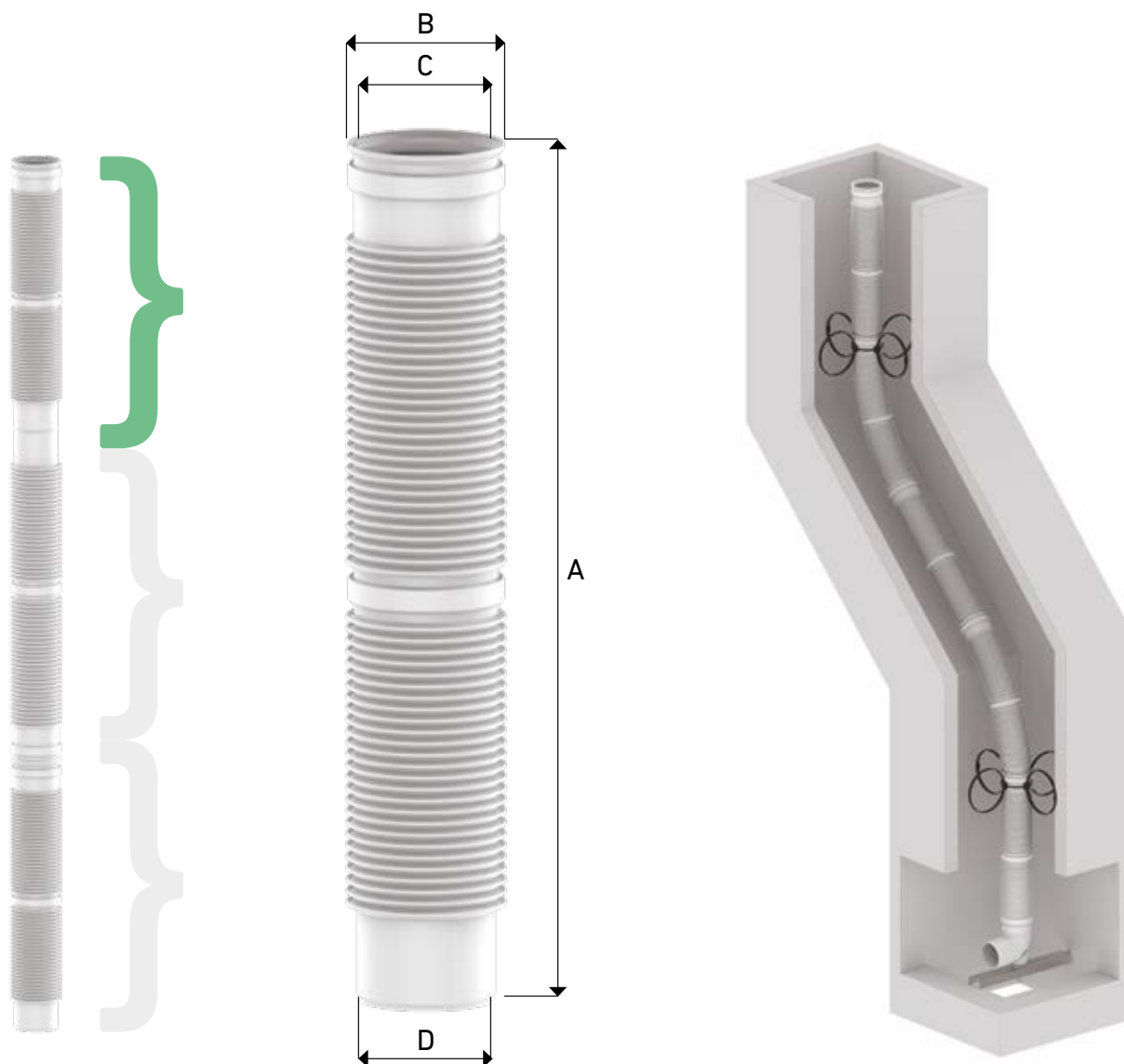
Designazione del prodotto secondo la norma EN 14471

Sistema camino mono parete flessibile con condotto fumi in plastica.

Temperatura	Pressione	Condensa	Corrosione	Dist. Mat. Infiammabili	Posizionamento	Reazione al Fuoco	Protezione
T120 max 120 °C	P1 200 Pa	W Uso a umido	2 Combustibili gassosi/liquidi	O10 10 mm	LI Solo uso interno	E Scarsa proprietà di reazione alla fiamma	U Nessuna protezione

TUBO FLESSIBILE IN ROTOLO

I tubi flessibili sono forniti in rotoli composti da moduli di circa 50 cm per facilitare la realizzazione di tratte di lunghezza arbitraria. Ogni modulo parte con un innesto e termina con bicchiere. I moduli sono accoppiati in modo alternato, bicchiere contro bicchiere e innesto contro innesto, come da schema. Nella tabella riportata sotto sono quotate le misure principali di un modulo per i vari diametri. L'articolo nel diametro 50 presenta un design differente in quanto completamente corrugato.



	Ø 50	Ø 60	Ø 80	Ø 100	Ø 110	Ø 125	Ø 160
A (mm)	-	508	508	508	508	508	490
B (mm)	58	66	87,4	114	121,4	140	174
C (mm)	51	61	81	101	111	126	161
D (mm)	-	60	80	100	110	125	160
Connessione	-	M/F	M/F	M/F	M/F	M/F	M/F
Lunghezza e colore rotolo	25/50 m Nero	25/50 m Bianco 50 m Nero	25/50 m Bianco 50 m Nero	25 m Bianco	25 m Bianco	25 m Bianco	25 m Bianco



Tubo

Dim.	250 mm	500 mm	1000 mm	2000 mm
Cod.	WB1-25P	WB1-55P	WB1-105P	WB1-205P
Note	sp. 1,8 mm	sp. 1,8 mm	sp. 1,8 mm	sp. 1,8 mm
Pz.	28	28	28	28
€/pz.	€ 6,18	€ 7,52	€ 12,50	€ 19,10



Tubo flessibile nero

Dim.	
Cod.	WNF52P
Note	rotolo
Pz.	25
€/pz.	€ 12,50

Tubo flessibile nero

Dim.	
Cod.	WNF50P
Note	rotolo
Pz.	50
€/pz.	€ 12,50

Adattatore M/F

Dim.	
Cod.	WNF50AP
Note	
Pz.	1
€/pz.	€ 26,30



Curva

Dim.	30°
Cod.	WB2-35P
Note	a settori
Pz.	10
€/pz.	€ 8,24

Curva

Dim.	45°
Cod.	WB2-45P
Note	
Pz.	10
€/pz.	€ 7,32

Curva

Dim.	93°
Cod.	WB2-95P
Note	
Pz.	10
€/pz.	€ 8,04



Raccordo a T

Dim.	
Cod.	WB13-50PMF
Note	
Pz.	10
€/pz.	€ 13,50

Scarico condensa

Dim.	1/2"
Cod.	WB16-50P
Note	verticale
Pz.	10
€/pz.	€ 9,38

Riduzione

Dim.	Ø 50 F - Ø 60 M
Cod.	WB8-56P
Note	
Pz.	1
€/pz.	€ 18,50



Riduzione

Dim.	Ø 50 F - Ø 80 M
Cod.	WB8-58P
Note	
Pz.	1
€/pz.	€ 18,50



Guarnizione EPDM

Dim.	
Cod.	W20-50
Note	
Pz.	10
€/pz.	€ 0,93



Fascetta di centraggio

Dim.	Ø 50 - Ø 200
Cod.	WB67-02
Note	ad anello
Pz.	4
€/pz.	€ 8,24



Griglia inox/pp - T120

Dim.	
Cod.	WB11-050
Note	aspirazione aria
Pz.	1
€/pz.	€ 8,97





Tubo

Dim.	250 mm	500 mm	1000 mm	2000 mm
Cod.	WB1-26P	WB1-56P	WB1-106P	WB1-206P
Note	sp. 2 mm	sp. 2 mm	sp. 2 mm	sp. 2 mm
Pz.	28	28	28	28
€/pz.	€ 6,70	€ 8,04	€ 12,90	€ 21,30



Tubo flessibile M/F

Dim.	
Cod.	WBF62P
Note	rotolo
Pz.	25
€/pz.	€ 12,50

Tubo flessibile M/F

Dim.	
Cod.	WBF60P
Note	rotolo
Pz.	50
€/pz.	€ 12,50

Tubo flessibile nero M/F

Dim.	
Cod.	WNF60P
Note	rotolo
Pz.	50
€/pz.	€ 14,40



Tubo telescopico

Dim.	550 / 900 mm
Cod.	WBF60T
Note	
Pz.	5
€/pz.	€ 12,50



Fascetta inox antisfilamento

Dim.	
Cod.	W9-6FX
Note	per tubo flessibile
Pz.	10
€/pz.	€ 5,05



Curva

Dim.	30°
Cod.	WB2-36P
Note	a settori
Pz.	10
€/pz.	€ 9,17



Curva

Dim.	45°
Cod.	WB2-46P
Note	
Pz.	10
€/pz.	€ 7,52



Curva

Dim.	93°
Cod.	WB2-96P
Note	
Pz.	10
€/pz.	€ 8,24



Curva

Dim.	93°
Cod.	WB2-96PIS
Note	con tappo ispezione
Pz.	1
€/pz.	€ 21,90



Curva di supporto

Dim.	93°
Cod.	WB2-96PSC
Note	
Pz.	5
€/pz.	€ 19,10



Staffa

Dim.	350 x 50 mm
Cod.	14-STAF
Note	
Pz.	1
€/pz.	€ 18,60



Raccordo a T

Dim.	
Cod.	WB13-60PMF
Note	
Pz.	10
€/pz.	€ 14,00



Raccordo a T

Dim.	
Cod.	WB13-60PSC
Note	scarico condensa 1/2"
Pz.	10
€/pz.	€ 18,30



Raccordo ispezione

Dim.	
Cod.	WB13-60PIS
Note	con tappo ad espansione
Pz.	5
€/pz.	€ 26,20



Raccordo ispezione

Dim.	
Cod.	WB13-60PPI
Note	con tappo e prelievo fumi
Pz.	5
€/pz.	€ 30,50



Tappo ispezione

Dim.	
Cod.	WB12-60P
Note	ad espansione
Pz.	1
€/pz.	€ 8,45



Tappo ispezione

Dim.	
Cod.	WB12-60PF
Note	femmina
Pz.	1
€/pz.	€ 7,52



Scarico condensa

Dim.	1/2"
Cod.	WB16-60P
Note	verticale
Pz.	10
€/pz.	€ 9,89



Scarico condensa

Dim.	1/2"
Cod.	WB16-60PSV
Note	verticale - l 144
Pz.	10
€/pz.	€ 18,30



Scarico condensa

Dim.	1/2"
Cod.	WB13-60PSO
Note	orizzontale - l 185
Pz.	10
€/pz.	€ 24,90



Scarico condensa

Dim.	1/2"
Cod.	WB16-60PSC
Note	partenza
Pz.	1
€/pz.	€ 11,80



Riduzione

Dim.	Ø 60 F - Ø 80 M
Cod.	WB8-68P
Note	
Pz.	10
€/pz.	€ 24,90



Maggiorazione

Dim.	Ø 60 F - Ø 50 M
Cod.	WB8-65P
Note	verticale
Pz.	1
€/pz.	€ 16,90



Maggiorazione

Dim.	Ø 60 F - Ø 50 M
Cod.	WB8-65PO
Note	orizzontale
Pz.	1
€/pz.	€ 24,90



Guarnizione EPDM

Dim.	
Cod.	W20-60
Note	per rigido
Pz.	10
€/pz.	€ 1,14



Guarnizione EPDM

Dim.	
Cod.	W20-60F
Note	per flessibile
Pz.	10
€/pz.	€ 1,14



Rosone

Dim.	
Cod.	9-6
Note	metallo
Pz.	20
€/pz.	€ 4,12



Rosone

Dim.	
Cod.	9-66
Note	EPDM
Pz.	20
€/pz.	€ 3,92



Collare di fissaggio

Dim.	
Cod.	14-60
Note	
Pz.	10
€/pz.	€ 5,26



Fascetta di centraggio

Dim.	Ø 50 - Ø 200
Cod.	WB67-02
Note	ad anello
Pz.	4
€/pz.	€ 8,24



Terminale verticale

Dim.	h 273 mm
Cod.	WM45-60P
Note	per comignolo piano
Pz.	1
€/pz.	€ 33,80



Terminale verticale

Dim.	h 1165 mm
Cod.	WM45-60PAB
Note	tetto inclinato da 5° a 30°
Pz.	1
€/pz.	€ 96,70



Tegola marrone

Dim.	500 x 500 mm
Cod.	5-TA
Note	tetto inclinato da 5° a 30°
Pz.	1
€/pz.	€ 34,50



Terminale orizzontale

Dim.	
Cod.	WN10-060
Note	nylon
Pz.	10
€/pz.	€ 8,04



Griglia inox con parapiovvia

Dim.	
Cod.	11-060AX
Note	aspirazione aria
Pz.	10
€/pz.	€ 6,18



Griglia inox

Dim.	
Cod.	11-6AX
Note	aspirazione aria
Pz.	10
€/pz.	€ 5,46



Terminale orizzontale

Dim.	l 80 mm
Cod.	10-6SX
Note	femmina
Pz.	10
€/pz.	€ 6,18



Terminale verticale

Dim.	h 76 mm
Cod.	10-6VX
Note	femmina
Pz.	10
€/pz.	€ 21,70



Terminale verticale

Dim.	h 157 mm
Cod.	6-6CX
Note	maschio
Pz.	5
€/pz.	€ 24,90



Tubo

Dim.	250 mm	500 mm	1000 mm	2000 mm
Cod.	WB1-28P	WB1-58P	WB1-108P	WB1-208P
Note	sp. 2 mm	sp. 2 mm	sp. 2 mm	sp. 2 mm
Pz.	28	28	28	28
€/pz.	€ 7,52	€ 8,97	€ 14,00	€ 25,80



Tubo nero

Dim.	250 mm	500 mm	1000 mm
Cod.	WN1-28P	WN1-58P	WN1-108P
Note	sp. 2 mm	sp. 2 mm	sp. 2 mm
Pz.	28	28	28
€/pz.	€ 8,76	€ 10,30	€ 16,10



Tubo flessibile M/F

Dim.	
Cod.	WBF82P
Note	rotolo
Pz.	25
€/pz.	€ 13,70



Tubo flessibile M/F

Dim.	
Cod.	WBF80P
Note	rotolo
Pz.	50
€/pz.	€ 13,70



Tubo flessibile nero M/F

Dim.	
Cod.	WNF80P
Note	rotolo
Pz.	50
€/pz.	€ 15,90



Tubo telescopico

Dim.	550 / 900 mm
Cod.	WBF80T
Note	
Pz.	5
€/pz.	€ 13,70



Fascetta inox antisfilamento

Dim.	
Cod.	W9-8FX
Note	per tubo flessibile
Pz.	10
€/pz.	€ 11,40



Fascetta inox antisfilamento

Dim.	
Cod.	W9-8RX
Note	per tubo rigido
Pz.	10
€/pz.	€ 12,90



Curva

Dim.	30°
Cod.	WB2-38P
Note	a settori
Pz.	10
€/pz.	€ 10,80



Curva

Dim.	45°
Cod.	WB2-48P
Note	
Pz.	10
€/pz.	€ 8,45



Curva

Dim.	93°
Cod.	WB2-98P
Note	
Pz.	10
€/pz.	€ 8,76



Curva

Dim.	93°
Cod.	WB2-98PIS
Note	con tappo ispezione
Pz.	1
€/pz.	€ 24,30



Curva nera

Dim.	45°
Cod.	WN2-48P
Note	
Pz.	10
€/pz.	€ 9,58



Curva nera

Dim.	93°
Cod.	WN2-98P
Note	
Pz.	10
€/pz.	€ 10,10



Curva di supporto

Dim.	93°
Cod.	WB2-93PSC
Note	
Pz.	1
€/pz.	€ 14,50



Staffa

Dim.	350 x 50 mm
Cod.	14-STAF
Note	
Pz.	1
€/pz.	€ 18,60



Raccordo a T

Dim.	
Cod.	WB13-80PMF
Note	
Pz.	10
€/pz.	€ 19,10



Raccordo a T

Dim.	
Cod.	WB13-80PSC
Note	scarico condensa 1/2"
Pz.	10
€/pz.	€ 21,90



Raccordo ispezione

Dim.	
Cod.	WB13-80PIS
Note	con tappo ad espansione
Pz.	10
€/pz.	€ 29,80



Raccordo ispezione

Dim.	
Cod.	WB13-80PPI
Note	con tappo e prelievo fumi
Pz.	10
€/pz.	€ 34,20



Tappe ispezione

Dim.	
Cod.	WB12-80P
Note	ad espansione
Pz.	1
€/pz.	€ 9,17



Tappe ispezione con prelievo

Dim.	
Cod.	WB12-80PF
Note	femmina
Pz.	1
€/pz.	€ 11,00



Scarico condensa

Dim.	1/2"
Cod.	WB16-80P
Note	
Pz.	10
€/pz.	€ 11,00



Scarico condensa

Dim.	1/2"
Cod.	WB16-80PSV
Note	verticale - l 250
Pz.	10
€/pz.	€ 24,90



Scarico condensa

Dim.	1/2"
Cod.	WB13-80PSO
Note	orizzontale - l 215
Pz.	10
€/pz.	€ 31,20



Scarico condensa

Dim.	1/2"
Cod.	WB16-80PSC
Note	partenza
Pz.	1
€/pz.	€ 13,10



Riduzione

Dim.	Ø 80 F - Ø 100 M
Cod.	WB8-0810P
Note	
Pz.	1
€/pz.	€ 31,20



Maggiorazione

Dim.	Ø 80 F - Ø 50 M
Cod.	WB8-85P
Note	verticale
Pz.	1
€/pz.	€ 18,50



Maggiorazione

Dim.	Ø 80 F - Ø 60 M
Cod.	WB8-86P
Note	verticale
Pz.	10
€/pz.	€ 20,20



Maggiorazione

Dim.	Ø 80 F - Ø 60 M
Cod.	WB8-86PO
Note	orizzontale
Pz.	1
€/pz.	€ 27,50



Guarnizione EPDM

Dim.	
Cod.	W20-80
Note	
Pz.	10
€/pz.	€ 1,34



Rosone

Dim.	
Cod.	9-8
Note	metallo
Pz.	20
€/pz.	€ 4,20



Rosone

Dim.	
Cod.	9-86
Note	EPDM
Pz.	20
€/pz.	€ 4,00



Collare di fissaggio

Dim.	
Cod.	14-80
Note	
Pz.	10
€/pz.	€ 6,70



Fascetta di centraggio

Dim.	Ø 50 - Ø 200
Cod.	WB67-02
Note	ad anello
Pz.	4
€/pz.	€ 8,24



Terminale verticale

Dim.	h 204 mm
Cod.	WM45-80P
Note	per comignolo piano
Pz.	1
€/pz.	€ 34,20



Terminale verticale

Dim.	h 1090 mm
Cod.	WM45-810PAB
Note	tezzo inclinato da 5° a 30°
Pz.	1
€/pz.	€ 98,60



Terminale verticale

Dim.	h 1000 mm
Cod.	WR45-810PRB
Note	tezzo inclinato da 5° a 30°
Pz.	1
€/pz.	€ 113,00

IN ESAURIMENTO



Terminale

Dim.	l 390 mm
Cod.	WX45-080
Note	Curva sp.0,8 mm - AISI 316 - con supporto
Pz.	1
€/pz.	€ 84,90



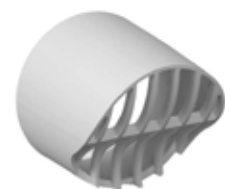
Staffa

Dim.	Ø80 l.390 mm
Cod.	16-STAF
Note	
Pz.	1
€/pz.	€ 45,10



Tegola marrone

Dim.	500 x 500 mm
Cod.	5-TA
Note	tezzo inclinato da 5° a 30°
Pz.	1
€/pz.	€ 34,50



Terminale orizzontale

Dim.	
Cod.	WB10-080
Note	nylon
Pz.	10
€/pz.	€ 5,98



Terminale orizzontale

Dim.	
Cod.	WN10-080
Note	nylon
Pz.	10
€/pz.	€ 5,98



Griglia nylon

Dim.	
Cod.	10-8
Note	aspirazione aria
Pz.	10
€/pz.	€ 3,71



Griglia inox con parapiovia

Dim.	
Cod.	11-080AX
Note	aspirazione aria
Pz.	10
€/pz.	€ 6,39



Griglia inox

Dim.	
Cod.	11-8AX
Note	aspirazione aria
Pz.	10
€/pz.	€ 5,77



terminale orizzontale

Dim.	l 80 mm
Cod.	10-8SX
Note	femmina
Pz.	10
€/pz.	€ 6,39



terminale orizzontale

Dim.	l 146 mm
Cod.	10-8SMX
Note	maschio
Pz.	4
€/pz.	€ 13,10



Terminale verticale

Dim.	h 89 mm
Cod.	10-8VX
Note	femmina
Pz.	10
€/pz.	€ 24,10



Terminale verticale

Dim.	h 152 mm
Cod.	6-8CX
Note	maschio
Pz.	5
€/pz.	€ 28,40



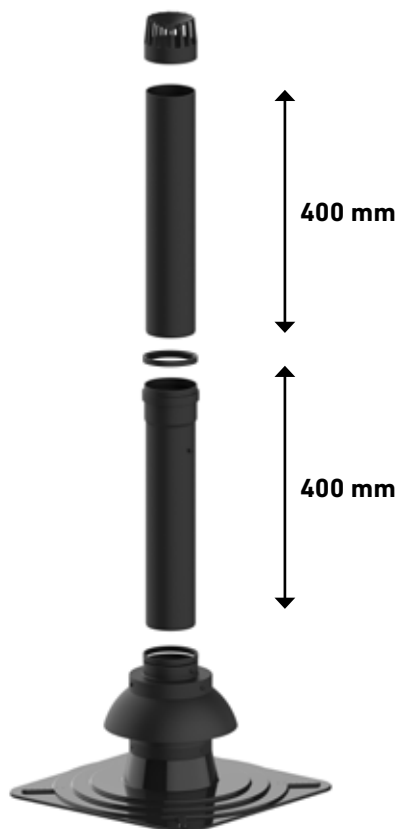
Terminale verticale

Dim.	390 x 390 mm - H 630 mm
Cod.	WN45-080PT
Note	
Pz.	1
€/pz.	€ 63,10

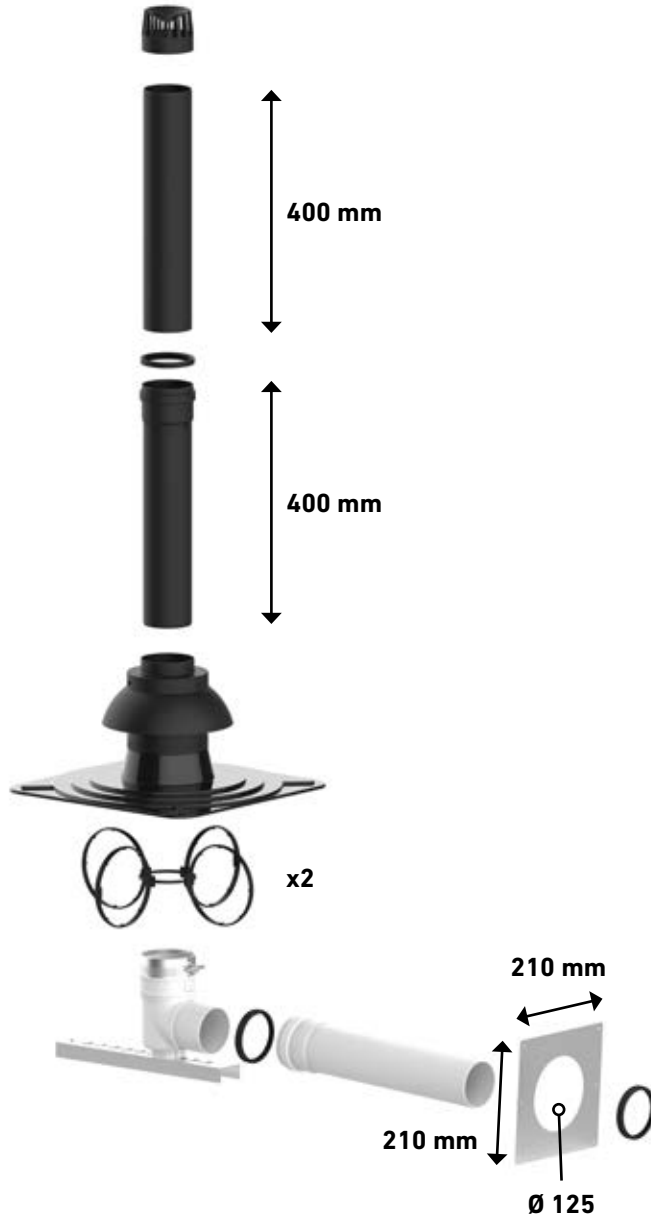
Terminale verticale

Dim.	390 x 390 mm - H 630 mm
Cod.	WN45-080PR
Note	Kit per rinnovo
Pz.	1
€/pz.	€ 138,00

Contenuto del KIT WN45-080PT



Contenuto del KIT WN45-080PR



W9-8FX



W9-8RX



W9-8RX



Vedi pag. 99



Tubo

Dim.	250 mm	500 mm	1000 mm	2000 mm
Cod.	WB1-2100P	WB1-5100P	WB1-10100P	WB1-20100P
Note	sp. 2 mm	sp. 2 mm	sp. 2 mm	sp. 2 mm
Pz.	6	6	6	4
€/pz.	€ 9,89	€ 13,70	€ 21,70	€ 39,00



Tubo flessibile M/F

Dim.	
Cod.	WBF100P
Note	rotolo
Pz.	25
€/pz.	€ 20,40



Tubo telescopico

Dim.	550 / 900 mm
Cod.	WBF100T
Note	
Pz.	5
€/pz.	€ 20,40



Fascetta inox antisfilamento

Dim.	
Cod.	W9-10FX
Note	per tubo flessibile
Pz.	10
€/pz.	€ 5,26



Curva

Dim.	30°
Cod.	WB2-3100P
Note	a settori
Pz.	10
€/pz.	€ 12,90



Curva

Dim.	45°
Cod.	WB2-4100P
Note	
Pz.	10
€/pz.	€ 10,80



Curva

Dim.	93°
Cod.	WB2-9100P
Note	
Pz.	10
€/pz.	€ 11,00



Curva

Dim.	93°
Cod.	WB2-9100PIS
Note	con tappo ispezione
Pz.	1
€/pz.	€ 29,40



Curva di supporto

Dim.	93°
Cod.	WB2-9100PSC
Note	
Pz.	1
€/pz.	€ 21,90



Staffa

Dim.	350 x 50 mm
Cod.	14-STAF
Note	
Pz.	1
€/pz.	€ 18,60



Raccordo a T

Dim.	
Cod.	WB13-100PMF
Note	
Pz.	10
€/pz.	€ 30,70



Raccordo a T

Dim.	ridotto Ø 80
Cod.	WB13-1008PMF
Note	
Pz.	10
€/pz.	€ 33,20



Tappo ispezione

Dim.	
Cod.	WB12-100PF
Note	femmina
Pz.	1
€/pz.	€ 15,10



Scarico condensa

Dim.	1/2"
Cod.	WB16-100P
Note	verticale
Pz.	1
€/pz.	€ 18,50



Scarico condensa

Dim.	1/2"
Cod.	WB16-100PSV
Note	verticale - L 250
Pz.	1
€/pz.	€ 34,00



Scarico condensa

Dim.	1/2"
Cod.	WB13-100PSO
Note	orizzontale
Pz.	1
€/pz.	€ 35,50



Scarico condensa

Dim.	1/2"
Cod.	WB16-100PSC
Note	partenza
Pz.	1
€/pz.	€ 22,50



Riduzione

Dim.	Ø 100 F - Ø 110 M (L.85)
Cod.	WB8-1011P
Note	
Pz.	1
€/pz.	€ 34,20



Maggiorazione

Dim.	Ø 100 F - Ø 80 M
Cod.	WB8-1008P
Note	verticale
Pz.	1
€/pz.	€ 25,80



Maggiorazione

Dim.	Ø 100 F - Ø 80 M
Cod.	WB8-1008PO
Note	orizzontale
Pz.	1
€/pz.	€ 35,00



Guarnizione EPDM

Dim.	
Cod.	W20-100
Note	
Pz.	10
€/pz.	€ 1,65



Rosone

Dim.	
Cod.	9-10
Note	metallo
Pz.	20
€/pz.	€ 5,57



Rosone

Dim.	
Cod.	9-106
Note	EPDM
Pz.	20
€/pz.	€ 5,36



Collare di fissaggio

Dim.	
Cod.	14-100
Note	
Pz.	10
€/pz.	€ 7,98



Fascetta di centraggio

Dim.	Ø 50 - Ø 200
Cod.	WB67-02
Note	ad anello
Pz.	4
€/pz.	€ 8,24



Terminale verticale

Dim.	l 204 mm
Cod.	WM45-100P
Note	per comignolo piano
Pz.	1
€/pz.	€ 45,60



Terminale verticale

Dim.	h 1100 mm
Cod.	WM45-100PAB
Note	tezzo inclinato da 5° a 30°
Pz.	1
€/pz.	€ 100,00



Tegola marrone

Dim.	500 x 500 mm
Cod.	5-TA
Note	tezzo inclinato da 5° a 30°
Pz.	1
€/pz.	€ 34,50



Griglia inox con parapiovvia

Dim.	
Cod.	11-100AX
Note	aspirazione aria
Pz.	10
€/pz.	€ 7,88



Griglia inox

Dim.	
Cod.	11-10AX
Note	aspirazione aria
Pz.	10
€/pz.	€ 7,46



Terminale orizzontale

Dim.	l 80 mm
Cod.	10-10SX
Note	femmina
Pz.	10
€/pz.	€ 7,98



Terminale verticale

Dim.	h 76 mm
Cod.	10-10VX
Note	femmina
Pz.	10
€/pz.	€ 27,80



Terminale verticale

Dim.	h 154 mm
Cod.	6-10CX
Note	maschio
Pz.	3
€/pz.	€ 32,20



Tubo

Dim.	250 mm	500 mm	1000 mm	2000 mm
Cod.	WB1-2110P	WB1-5110P	WB1-10110P	WB1-20110P
Note	sp. 2,7 mm	sp. 2,7 mm	sp. 2,7 mm	sp. 2,7 mm
Pz.	6	6	6	4
€/pz.	€ 10,50	€ 15,10	€ 23,90	€ 42,80



Tubo flessibile M/F

Dim.	
Cod.	WBF110P
Note	rotolo
Pz.	25
€/pz.	€ 23,60



Tubo telescopico

Dim.	550 / 900 mm
Cod.	WBF110T
Note	
Pz.	5
€/pz.	€ 23,60



Fascetta inox antisfilamento

Dim.	
Cod.	W9-11FX
Note	per tubo flessibile
Pz.	10
€/pz.	€ 11,80



Curva

Dim.	30°
Cod.	WB2-3110P
Note	a settori
Pz.	1
€/pz.	€ 14,40



Curva

Dim.	45°
Cod.	WB2-4110P
Note	
Pz.	1
€/pz.	€ 11,40



Curva

Dim.	93°
Cod.	WB2-9110P
Note	
Pz.	1
€/pz.	€ 11,60



Curva

Dim.	93°
Cod.	WB2-9110PIS
Note	con tappo ispezione
Pz.	1
€/pz.	€ 31,20



Curva di supporto

Dim.	93°
Cod.	WB2-9110PSC
Note	
Pz.	1
€/pz.	€ 23,00



Staffa

Dim.	350 x 50 mm
Cod.	14-STAF
Note	
Pz.	1
€/pz.	€ 18,60



Raccordo a T

Dim.	
Cod.	WB13-110PMF
Note	
Pz.	1
€/pz.	€ 32,30



Raccordo a T

Dim.	ridotto Ø 80
Cod.	WB13-1108PMF
Note	
Pz.	1
€/pz.	€ 34,60



Tappo ispezione

Dim.	
Cod.	WB12-110P
Note	maschio
Pz.	1
€/pz.	€ 12,70



Tappo ispezione

Dim.	
Cod.	WB12-110PF
Note	femmina
Pz.	1
€/pz.	€ 15,90



Scarico condensa

Dim.	1/2"
Cod.	WB16-110P
Note	verticale
Pz.	1
€/pz.	€ 21,70



Scarico condensa

Dim.	1/2"
Cod.	WB16-110PSV
Note	verticale - l 250
Pz.	1
€/pz.	€ 36,30



Scarico condensa

Dim.	1/2"
Cod.	WB13-110PSO
Note	orizzontale
Pz.	1
€/pz.	€ 37,00



Scarico condensa

Dim.	1/2"
Cod.	WB16-110PSC
Note	partenza
Pz.	1
€/pz.	€ 23,90



Maggiorazione

Dim.	Ø 110 F - Ø 80 M
Cod.	WB8-1108P
Note	verticale
Pz.	1
€/pz.	€ 27,30



Maggiorazione

Dim.	Ø 110 F - Ø 100 M
Cod.	WB8-1110P
Note	verticale
Pz.	1
€/pz.	€ 30,70



Maggiorazione

Dim.	Ø 110 F - Ø 80 M
Cod.	WB8-1108PO
Note	orizzontale
Pz.	1
€/pz.	€ 38,70



Maggiorazione

Dim.	Ø 110 F - Ø 100 M
Cod.	WB8-1110PO
Note	orizzontale
Pz.	1
€/pz.	€ 41,40



Guarnizione EPDM

Dim.	
Cod.	W20-110
Note	
Pz.	10
€/pz.	€ 1,86



Rosone

Dim.	
Cod.	9-11
Note	metallo
Pz.	20
€/pz.	€ 5,77



Rosone

Dim.	
Cod.	9-116
Note	EPDM
Pz.	20
€/pz.	€ 5,77



Collare di fissaggio

Dim.	
Cod.	14-110
Note	
Pz.	10
€/pz.	€ 8,45



Fascetta di centraggio

Dim.	Ø 50 - Ø 200
Cod.	WB67-02
Note	ad anello
Pz.	4
€/pz.	€ 8,24



Terminale verticale

Dim.	h 245 mm
Cod.	WM45-110P
Note	per comignolo piano
Pz.	1
€/pz.	€ 52,00



Terminale verticale

Dim.	h 776 mm
Cod.	WM45-110PAB
Note	tetto inclinato da 5° a 30°
Pz.	1
€/pz.	€ 104,00



Tegola marrone

Dim.	500 x 500 mm
Cod.	5-TA
Note	tetto inclinato da 5° a 30°
Pz.	1
€/pz.	€ 34,50



Tubo

Dim.	250 mm	500 mm	1000 mm	2000 mm
Cod.	WB1-2125P	WB1-5125P	WB1-10125P	WB1-20125P
Note	sp. 3,1 mm	sp. 3,1 mm	sp. 3,1 mm	sp. 3,1 mm
Pz.	6	6	6	4
€/pz.	€ 14,00	€ 20,40	€ 33,80	€ 61,20



Tubo flessibile M/F

Dim.	
Cod.	WBF125P
Note	rotolo
Pz.	25
€/pz.	€ 31,20



Tubo telescopico

Dim.	550 / 900 mm
Cod.	WBF125T
Note	
Pz.	5
€/pz.	€ 31,20



Fascetta inox antisfilamento

Dim.	
Cod.	W9-12FX
Note	per tubo flessibile
Pz.	10
€/pz.	€ 13,70



Curva

Dim.	30°
Cod.	WB2-3125P
Note	a settori
Pz.	1
€/pz.	€ 26,00



Curva

Dim.	45°
Cod.	WB2-4125P
Note	
Pz.	1
€/pz.	€ 21,90



Curva

Dim.	93°
Cod.	WB2-9125P
Note	
Pz.	1
€/pz.	€ 22,70



Curva

Dim.	93°
Cod.	WB2-9125PIS
Note	con tappo ispezione
Pz.	1
€/pz.	€ 35,30



Curva di supporto

Dim.	93°
Cod.	WB2-9125PSC
Note	
Pz.	1
€/pz.	€ 34,00



Staffa

Dim.	350 x 50 mm
Cod.	14-STAF
Note	
Pz.	1
€/pz.	€ 18,60



Raccordo a T

Dim.	
Cod.	WB13-125PMF
Note	
Pz.	1
€/pz.	€ 42,60



Raccordo a T

Dim.	ridotto Ø 80
Cod.	WB13-1258PMF
Note	
Pz.	1
€/pz.	€ 45,60



Tappo ispezione

Dim.	
Cod.	WB12-125P
Note	maschio
Pz.	1
€/pz.	€ 20,70



Tappo ispezione

Dim.	
Cod.	WB12-125PF
Note	femmina
Pz.	1
€/pz.	€ 26,80



Scarico condensa

Dim.	1/2"
Cod.	WB16-125P
Note	verticale
Pz.	1
€/pz.	€ 30,70



Scarico condensa

Dim.	1/2"
Cod.	WB16-125PSV
Note	verticale - l 250
Pz.	1
€/pz.	€ 45,40



Scarico condensa

Dim.	1/2"
Cod.	WB13-125PSO
Note	orizzontale
Pz.	1
€/pz.	€ 47,30



Scarico condensa

Dim.	1/2"
Cod.	WB16-125PSC
Note	partenza
Pz.	1
€/pz.	€ 33,80



Maggiorazione

Dim.	Ø 125 F - Ø 80 M
Cod.	WB8-1208P
Note	verticale
Pz.	1
€/pz.	€ 31,40



Maggiorazione

Dim.	Ø 125 F - Ø 100 M
Cod.	WB8-1210P
Note	verticale
Pz.	1
€/pz.	€ 32,30



Maggiorazione

Dim.	Ø 125 F - Ø 110 M
Cod.	WB8-1211P
Note	verticale
Pz.	1
€/pz.	€ 33,00



Maggiorazione

Dim.	Ø 125 F - Ø 80 M
Cod.	WB8-1208PO
Note	orizzontale
Pz.	1
€/pz.	€ 46,20



Maggiorazione

Dim.	Ø 125 F - Ø 100 M
Cod.	WB8-1210PO
Note	orizzontale
Pz.	1
€/pz.	€ 47,30



Maggiorazione

Dim.	Ø 125 F - Ø 110 M
Cod.	WB8-1211PO
Note	orizzontale
Pz.	1
€/pz.	€ 47,90



Guarnizione EPDM

Dim.	
Cod.	W20-125
Note	
Pz.	10
€/pz.	€ 2,06



Rosone

Dim.	
Cod.	9-125
Note	metallo
Pz.	20
€/pz.	€ 5,98



Rosone

Dim.	
Cod.	9-126
Note	EPDM
Pz.	20
€/pz.	€ 5,98



Collare di fissaggio

Dim.	
Cod.	14-125
Note	
Pz.	10
€/pz.	€ 9,89



Fascetta di centraggio

Dim.	Ø 50 - Ø 200
Cod.	WB67-02
Note	ad anello
Pz.	4
€/pz.	€ 8,24



Terminale verticale

Dim.	h 231 mm
Cod.	WM45-125P
Note	per comignolo piano
Pz.	1
€/pz.	€ 62,50



Terminale verticale

Dim.	h 776 mm
Cod.	WM45-125PAB
Note	tetto inclinato da 5° a 30°
Pz.	1
€/pz.	€ 112,00



Terminale verticale

Dim.	h 1000 mm
Cod.	WN45-125P
Note	tetto inclinato da 5° a 50°
Pz.	1
€/pz.	€ 102,00



Tegola marrone

Dim.	500 x 500 mm
Cod.	5-TA
Note	tetto inclinato da 5° a 30°
Pz.	1
€/pz.	€ 34,50



Tegola nera








Dim.	500 x 500 mm
Cod.	N5-TA
Note	tetto inclinato da 5° a 30°
Pz.	1
€/pz.	€ 32,30



Tegola nera

Dim.	450 x 450 mm
Cod.	N5-TA50
Note	tetto inclinato da 25° a 50°
Pz.	1
€/pz.	€ 47,10

Tabella di compatibilità camino-tegola

 WM45-125P	 WM45-125PAB	 WN45-125P
		 N5-TA
 5-TA	 5-TA	 N5-TA50



Cod	Carico	Altezza Max							
		Ø 50	Ø 60	Ø 80	Ø 100	Ø 110	Ø 125	Ø 160	Ø 200
14-STAF	60 Kg	220 m	185 m	120 m	75 m	65 m	50 m	30 m	20 m



Tubo

Dim.	330 mm	500 mm	1000 mm	2000 mm
Cod.	WB1-2160P	WB1-5160P	WB1-10160P	WB1-20160P
Note	sp. 3,9 mm	sp. 3,9 mm	sp. 3,9 mm	sp. 3,9 mm
Pz.	6	6	6	4
€/pz.	€ 19,50	€ 29,10	€ 45,60	€ 79,10



Tubo flessibile

Dim.	
Cod.	WBF160P
Note	rotolo
Pz.	25
€/pz.	€ 49,40



Curva

Dim.	30°
Cod.	WB2-3160P
Note	a settori
Pz.	1
€/pz.	€ 44,50



Curva

Dim.	45°
Cod.	WB2-4160P
Note	
Pz.	1
€/pz.	€ 39,70



Curva

Dim.	93°
Cod.	WB2-9160P
Note	
Pz.	1
€/pz.	€ 40,60



Curva

Dim.	93°
Cod.	WB2-9160PIS
Note	con tappo ispezione
Pz.	1
€/pz.	€ 47,50



Curva di supporto

Dim.	93°
Cod.	WB2-9160PSC
Note	
Pz.	1
€/pz.	€ 51,80



Staffa

Dim.	350 x 50 mm
Cod.	14-STAF
Note	
Pz.	1
€/pz.	€ 18,60



Raccordo a T

Dim.	
Cod.	WB13-160PMF
Note	
Pz.	1
€/pz.	€ 72,20



Raccordo a T

Dim.	ridotto Ø 80
Cod.	WB13-1608PMF
Note	
Pz.	1
€/pz.	€ 74,60



Tappo ispezione

Dim.	
Cod.	WB12-160PF
Note	femmina
Pz.	1
€/pz.	€ 31,80



Scarico condensa

Dim.	1/2"
Cod.	WB16-160P
Note	verticale
Pz.	1
€/pz.	€ 47,30



Scarico condensa

Dim.	1/2"
Cod.	WB16-160PSV
Note	verticale - l 330
Pz.	1
€/pz.	€ 74,80



Scarico condensa

Dim.	1/2"
Cod.	WB13-160PSO
Note	orizzontale
Pz.	1
€/pz.	€ 82,10



Scarico condensa

Dim.	1/2"
Cod.	WB16-160PSC
Note	
Pz.	1
€/pz.	€ 52,00



Maggiorazione

Dim.	Ø 160 F - Ø 125 M
Cod.	WB8-1612P
Note	verticale
Pz.	1
€/pz.	€ 47,30



Maggiorazione

Dim.	Ø 160 F - Ø 80 M
Cod.	WB8-1608PO
Note	orizzontale
Pz.	1
€/pz.	€ 60,00



Maggiorazione

Dim.	Ø 160 F - Ø 100 M
Cod.	WB8-1610PO
Note	orizzontale
Pz.	1
€/pz.	€ 61,20



Maggiorazione

Dim.	Ø 160 F - Ø 110 M
Cod.	WB8-1611PO
Note	orizzontale
Pz.	1
€/pz.	€ 62,50



Maggiorazione

Dim.	Ø 160 F - Ø 125 M
Cod.	WB8-1612PO
Note	orizzontale
Pz.	1
€/pz.	€ 63,10



Guarnizione EPDM

Dim.	
Cod.	W20-160
Note	per rigido
Pz.	10
€/pz.	€ 2,48



Guarnizione EPDM

Dim.	
Cod.	W20-160F
Note	per flessibile
Pz.	10
€/pz.	€ 2,48



Collare di fissaggio

Dim.	
Cod.	COL160
Note	inox
Pz.	1
€/pz.	€ 34,20



Fascetta di centraggio

Dim.	Ø 50 - Ø 200
Cod.	WB67-02
Note	ad anello
Pz.	4
€/pz.	€ 8,24



Terminale verticale

Dim.	h 1200 mm
Cod.	WM45-160PXB
Note	tetto inclinato da 5° a 30°
Pz.	1
€/pz.	€ 182,00



Tegola marrone

Dim.	500 x 500 mm
Cod.	M5-T16
Note	tetto inclinato da 5° a 30°
Pz.	1
€/pz.	€ 36,70



Tubo

Dim.	330 mm	500 mm	1000 mm	2000 mm
Cod.	WB1-2200P	WB1-5200P	WB1-10200P	WB1-20200P
Note	sp. 4,9 mm	sp. 4,9 mm	sp. 4,9 mm	sp. 4,9 mm
Pz.	4	4	4	2
€/pz.	€ 25,50	€ 42,00	€ 56,30	€ 93,10



Curva

Dim.	30°
Cod.	WB2-3200P
Note	a settori
Pz.	1
€/pz.	€ 65,30



Curva

Dim.	45°
Cod.	WB2-4200P
Note	a settori
Pz.	1
€/pz.	€ 66,70



Curva

Dim.	93°
Cod.	WB2-9200P
Note	
Pz.	1
€/pz.	€ 74,10



Curva

Dim.	93°
Cod.	WB2-9200PIS
Note	con tappo ispezione
Pz.	1
€/pz.	€ 80,90



Curva di supporto

Dim.	93°
Cod.	WB2-9200PSC
Note	
Pz.	1
€/pz.	€ 85,30



Staffa

Dim.	350 x 50 mm
Cod.	14-STAF
Note	
Pz.	1
€/pz.	€ 18,60



Raccordo a T

Dim.	
Cod.	WB13-200PMF
Note	
Pz.	1
€/pz.	€ 109,00



Raccordo a T

Dim.	ridotto Ø 80
Cod.	WB13-2008PMF
Note	
Pz.	1
€/pz.	€ 112,00



Tappo ispezione

Dim.	
Cod.	WB12-200PF
Note	femmina
Pz.	1
€/pz.	€ 37,20



Scarico condensa

Dim.	1/2"
Cod.	WB16-200P
Note	verticale
Pz.	1
€/pz.	€ 60,00



Scarico condensa

Dim.	1/2"
Cod.	WB16-200PSV
Note	verticale - L 330
Pz.	1
€/pz.	€ 91,50



Scarico condensa

Dim.	1/2"
Cod.	WB13-200PSO
Note	orizzontale
Pz.	1
€/pz.	€ 100,00



Scarico condensa

Dim.	1/2"
Cod.	WB16-200PSC
Note	partenza
Pz.	1
€/pz.	€ 66,20



Maggiorazione

Dim.	Ø 200 F - Ø 160 M
Cod.	WB8-2016P
Note	verticale
Pz.	1
€/pz.	€ 60,00



Maggiorazione

Dim.	Ø 200 F - Ø 80 M
Cod.	WB8-2008PO
Note	orizzontale
Pz.	1
€/pz.	€ 73,10



Maggiorazione

Dim.	Ø 200 F - Ø 100 M
Cod.	WB8-2010PO
Note	orizzontale
Pz.	1
€/pz.	€ 74,10



Maggiorazione

Dim.	Ø 200 F - Ø 110 M
Cod.	WB8-2011PO
Note	orizzontale
Pz.	1
€/pz.	€ 74,30



Maggiorazione

Dim.	Ø 200 F - Ø 125 M
Cod.	WB8-2012PO
Note	orizzontale
Pz.	1
€/pz.	€ 75,00



Maggiorazione

Dim.	Ø 200 F - Ø 160 M
Cod.	WB8-2016PO
Note	orizzontale
Pz.	1
€/pz.	€ 76,60



Guarnizione EPDM

Dim.	
Cod.	W20-200
Note	
Pz.	10
€/pz.	€ 3,20



Collare di fissaggio

Dim.	
Cod.	COL200
Note	inox
Pz.	1
€/pz.	€ 37,20



Fascetta di centraggio

Dim.	Ø 50 - Ø 200
Cod.	WB67-02
Note	ad anello
Pz.	4
€/pz.	€ 8,24



Terminale verticale

Dim.	h 728 mm
Cod.	WM45-200PXB
Note	tetto inclinato da 5° a 30°
Pz.	1
€/pz.	€ 190,00



Tegola marrone

Dim.	500 x 500 mm
Cod.	M5-T20
Note	tetto inclinato da 5° a 30°
Pz.	1
€/pz.	€ 43,30



Sifone

Dim.	h 241 mm
Cod.	WB16-SIF
Note	
Pz.	1
€/pz.	€ 26,50



Prelievo fumi

Dim.	Ø 12
Cod.	W67-10P
Note	
Pz.	20
€/pz.	€ 2,90



Tubo scarico condensa

Dim.	Ø 20 mm
Cod.	WBFPSC
Note	
Pz.	50
€/pz.	€ 3,20



Scivolante

Dim.	
Cod.	W16-SCV
Note	250 ml
Pz.	1
€/pz.	€ 4,00